

## 目 次

|                     |    |
|---------------------|----|
| 前言 .....            | II |
| 1 范围 .....          | 1  |
| 2 规范性引用文件 .....     | 1  |
| 3 术语和定义 .....       | 1  |
| 4 分类、规格和标记 .....    | 1  |
| 4.1 分类 .....        | 1  |
| 4.2 规格 .....        | 2  |
| 4.3 标记 .....        | 2  |
| 5 一般规定 .....        | 3  |
| 6 要求 .....          | 4  |
| 6.1 外观和尺寸偏差 .....   | 4  |
| 6.2 物理性能 .....      | 6  |
| 7 试验方法 .....        | 7  |
| 7.1 试验条件 .....      | 7  |
| 7.2 外观 .....        | 8  |
| 7.3 固定钉 .....       | 8  |
| 7.4 垫片 .....        | 10 |
| 7.5 套管 .....        | 11 |
| 7.6 压条 .....        | 13 |
| 8 检验规则 .....        | 14 |
| 8.1 检验分类 .....      | 14 |
| 8.2 检验时机和检验项目 ..... | 14 |
| 8.3 组批 .....        | 15 |
| 8.4 抽样 .....        | 15 |
| 8.5 判定规则 .....      | 15 |
| 9 标志、包装、运输和贮存 ..... | 16 |
| 9.1 标志 .....        | 16 |
| 9.2 包装 .....        | 16 |
| 9.3 运输和贮存 .....     | 16 |

## 前 言

本标准按照 GB/T 1.1—2020 给出的规则起草。

本标准由住房和城乡建设部标准定额研究所提出。

本标准由住房和城乡建设部建筑制品与构配件标准化技术委员会归口。

本标准负责起草单位：中国建筑防水协会。

本标准参加起草单位：中国建材检验认证集团苏州有限公司、北京建筑材料检验研究院有限公司、上海建科检验有限公司、中国京冶工程技术有限公司、OMG 中国有限公司、山东思达建筑系统工程股份有限公司、依工建筑产品（上海）有限公司、毅结特紧固件系统（太仓）有限公司、山东鑫达鲁鑫防水材料有限公司、潍坊市宏源防水材料有限公司、天达六面体建筑科技有限公司。

本标准主要起草人：尚华胜、朱志远、檀春丽、蒋勤逸、余奕帆、张陆阳、张勇、林莉、赵金彪、徐萌、李松、吴经德、陈斌、蒋涛、刘军光、丰建鹏、董剑、刘宝印。

# 防水卷材屋面用机械固定件

## 1 范围

本文件规定了防水卷材屋面用机械固定件的范围，术语和定义，分类和标记，一般规定，要求，试验方法，检验规则，标志、包装、运输和贮存。

本文件适用于以金属屋面板为基层的防水卷材屋面系统用机械固定件。

## 2 规范性引用文件

下列文件中的内容通过文中的规范性引用而构成本文件必不可少的条款。其中，注日期的引用文件，仅该日期对应的版本适用于本文件；不注日期的引用文件，其最新版本（包括所有的修改单）适用于本文件。

- GB/T 2518 连续热镀锌和锌合金镀层钢板及钢带
- GB/T 3098.11 紧固件机械性能 自钻自攻螺钉
- GB/T 3098.21 紧固件机械性能 不锈钢自攻螺钉
- GB/T 3280 不锈钢冷轧钢板和钢带
- GB/T 3880 一般工业用铝及铝合金板、带材
- GB/T 4237 不锈钢热轧钢板和钢带
- GB/T 9789 金属和其他无机覆盖层 通常凝露条件下的二氧化硫腐蚀试验
- GB/T 10125 人造气氛腐蚀试验 盐雾试验
- GB/T 12670 聚丙烯（PP）树脂
- GB/T 18378 防水沥青与防水卷材术语
- HG/T 2349 聚酰胺 1010 树脂

## 3 术语和定义

GB/T 18378 界定的以及下列术语和定义适用于本文件。

### 3.1

**固定件 fixation components**

由固定钉、垫片、套管和压条等组成的，将防水卷材、相关材料机械固定于屋面基层的配件。

### 3.2

**复合变形量 composite deformation**

套管与固定钉组合拉拔后，组合件的变形量。

## 4 分类、规格和标记

### 4.1 分类

防水卷材屋面用机械固定件的分类见表 1。

表 1 机械固定件的分类

| 产品名称及代号   |                | 分类及代号  |  |
|-----------|----------------|--|--|
|           |                | 按材质  | 按形状 (或用途)                                |
| 固定钉, 代号 F |                | 不锈钢, 代号 SS<br>碳钢, 代号 CC                      | —  |
| 垫片        | 普通垫片, 代号 G     | 塑料, 代号 P<br>镀铝锌钢板, 代号 AZS<br>不锈钢, 代号 SS      | 圆形, 代号 R<br>椭圆形, 代号 O<br>方形, 代号 S        |
|           | 可焊接涂层垫片, 代号 CG | 镀锌钢板, 代号 ZS<br>不锈钢, 代号 SS                    | 圆形, 代号 R                                 |
| 套管, 代号 C  |                | 聚丙烯, 代号 PP<br>聚乙烯, 代号 PE<br>尼龙, 代号 PA        | 圆形, 代号 R<br>椭圆形, 代号 O<br>方形, 代号 S        |
| 压条, 代号 B  |                | 镀锌钢板, 代号 ZS<br>镀铝锌钢板, 代号 AZS<br>铝合金板, 代号 AAS | 线固定, 代号 LF<br>加强固定, 代号 SF<br>收口固定, 代号 CF |

#### 4.2 规格

防水卷材屋面用机械固定件的常用规格见表 2。

表 2 机械固定件的常用规格

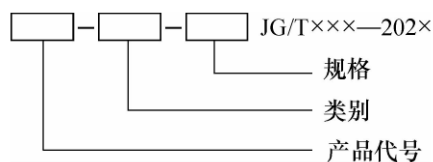
单位为毫米

| 固定钉              |                           | 垫片   |          | 套管   |                    | 压条   |          |
|------------------|---------------------------|------|----------|------|--------------------|------|----------|
| 项目名称             | 常用规格                      | 项目名称 | 常用规格     | 项目名称 | 常用规格               | 项目名称 | 常用规格     |
| 螺纹直径             | 4.8, 5.5,<br>6.3          | 厚度   | 0.8, 1.0 | 有效长度 | 35, 65,<br>85, 125 | 厚度   | 0.8, 1.0 |
| 长度               | 50, 75,<br>100, 125       |      |          |      |                    | 宽度   | 25       |
| 螺距               | 1.60, 1.80,<br>1.95, 2.00 |      |          |      |                    | 孔间距  | 50       |
| 注: 其他规格根据实际情况确定。 |                           |      |          |      |                    |      |          |

#### 4.3 标记

##### 4.3.1 固定钉

按产品代号、材质、规格和标准编号的顺序进行标记。

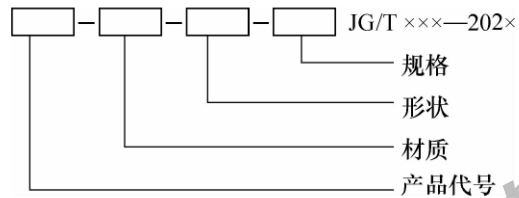


示例:

螺纹直径 5.5 mm、长度 100 mm 的不锈钢固定钉产品, 其标记为: F-SS 5.5×100 JG/T×××—202×

### 4.3.2 垫片

按产品代号、材质、形状、规格和标准编号的顺序进行标记。

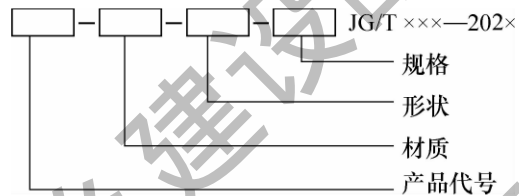


示例：

厚度为 1.0mm 的椭圆形不锈钢可焊接涂层垫片产品，其标记为：CG-SS-O 1.0 JG/T×××—202×

### 4.3.3 套管

按产品代号、材质、形状、规格和标准编号的顺序进行标记。

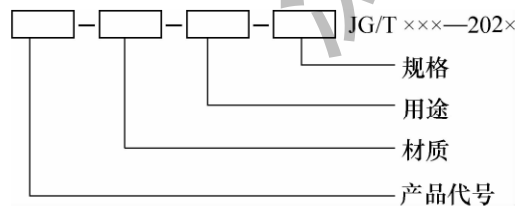


示例：

有效长度为 125 mm 的方形聚丙烯套管产品，其标记为：C-PP-S 125 JG/T×××—202×

### 4.3.4 压条

按产品代号、材质、用途、规格和标准编号的顺序进行标记。



示例：

厚度 1.0 mm、宽度 25 mm、孔间距 50 mm 的加强固定用镀锌钢板压条产品，其标记为：B-ZS-SF 1.0×25/50 JG/T×××—202×

## 5 一般规定

- 5.1 应根据工程实际选用相应的固定件。
- 5.2 各类固定件组合使用时，应相互配套。
- 5.3 材质

### 5.3.1 一般要求

固定件用材料应符合现行国家标准、行业标准及相关规定，并应有出厂合格证、性能检测报告和质量保证书。

### 5.3.2 固定钉

5.3.2.1 固定钉用不锈钢宜采用牌号为 304、316 等奥氏体或 410 等马氏体不锈钢，物理性能应符合 GB/T 3098.21 的要求。

5.3.2.2 固定钉用碳钢宜采用牌号为 1022 碳钢，物理性能应符合 GB/T 3098.11 的要求。

### 5.3.3 垫片

5.3.3.1 普通垫片用塑料物理性能应符合国家相关标准的要求。

5.3.3.2 普通垫片用镀铝锌板物理性能应符合 GB/T 2518 的要求。

5.3.3.3 普通垫片用热轧不锈钢物理性能应符合 GB/T 4237 的要求，普通垫片用冷轧不锈钢板物理性能应符合 GB/T 3280 的要求。

5.3.3.4 可焊接涂层垫片用镀锌钢板物理性能应符合 GB/T 2518 的要求。

### 5.3.4 套管

5.3.4.1 套管用聚丙烯物理性能应符合 GB/T 12670 的要求。

5.3.4.2 套管用尼龙物理性能应符合 HG/T 2349 中 PA6、PA66 的要求。

### 5.3.5 压条

5.3.5.1 压条用镀锌钢板物理性能应符合 GB/T 2518 的要求。

5.3.5.2 压条用镀铝锌钢板物理性能应符合 GB/T 2518 的要求。

5.3.5.3 压条用铝合金板物理性能应符合 GB/T 3880 的要求。

## 6 要求

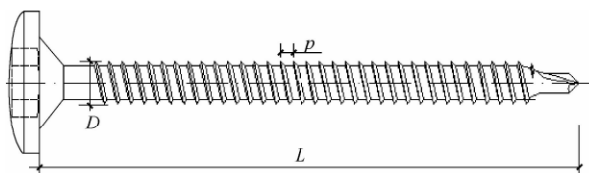
### 6.1 外观和尺寸偏差

#### 6.1.1 外观

固定钉、垫片、套管及其空腔、压条的边缘部位应平滑、无毛刺、无棱角。

#### 6.1.2 尺寸偏差

6.1.2.1 固定钉示意图 1。



标引序号说明：

$L$ ——长度；

$D$ ——螺纹直径；

$p$ ——螺距。

图 1 固定钉示意

固定钉主要尺寸允许偏差见表 3。

表 3 固定钉主要尺寸允许偏差

单位为毫米

| 序号 | 项目       | 指标                  |                      |
|----|----------|---------------------|----------------------|
| 1  | 长度 $L$   | $L \leq 100$        | $-0.005L \sim 0.01L$ |
|    |          | $100 < L \leq 200$  | $-0.01L \sim 0.015L$ |
|    |          | $200 < L$           | $-0.015L \sim 0.02L$ |
| 2  | 螺纹直径 $D$ | $-0.02D \sim 0.02D$ |                      |
| 3  | 螺距 $p$   | $-0.05p \sim 0.05p$ |                      |

6.1.2.2 垫片形状示意图 2，垫片厚度允许偏差： $(-1.5 \sim 3.0)\%$ 。

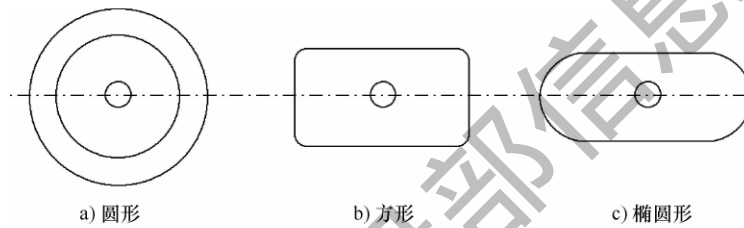
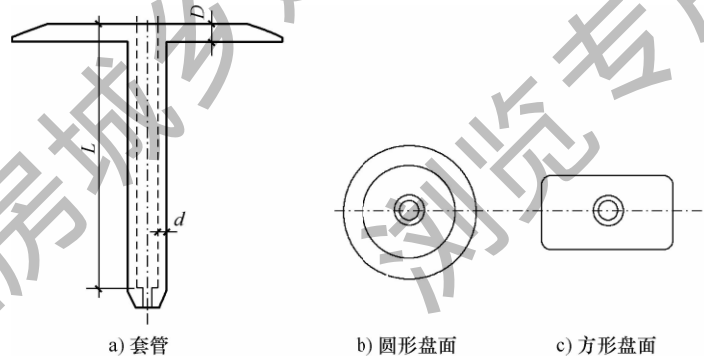


图 2 垫片形状示意

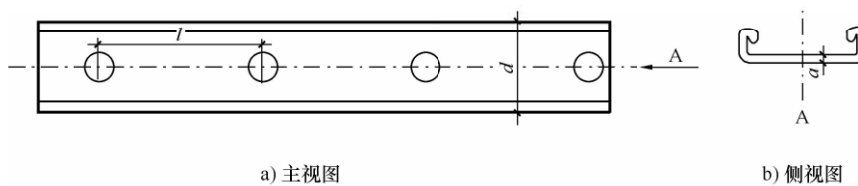
6.1.2.3 套管形状示意图 3，套管的有效长度允许偏差： $\pm 1.0\%$ ；套管盘面厚度允许偏差： $\pm 1.5\%$ ；套管管壁厚度允许偏差： $\pm 1.5\%$ 。



标引序号说明：  
 $L$ ——有效长度；  
 $D$ ——盘面厚度；  
 $d$ ——管壁厚度。

图 3 套管形状示意

6.1.2.4 压条形状示意图 4，压条厚度允许偏差： $(-1.5 \sim 3.0)\%$ ；压条宽度允许偏差： $\pm 1.0\%$ ；压条孔间距允许偏差： $\pm 1.0\%$ 。



标引序号说明：  
 $l$ ——孔间距；  
 $d$ ——宽度；  
 $a$ ——压条厚度。

图 4 压条形状示意

6.2 物理性能

6.2.1 固定钉主要物理性能应符合表 4 的规定。

表 4 固定钉主要物理性能

| 序号   | 项目                     |            | 指标            |
|--|------------------------|------------|---------------|
| 1  | 抗拉拔力（固定钉与基层）<br>N      |            | ≥1500         |
| 2  | 抗弯折性 <sup>a</sup> ，15° |            | 无裂纹           |
| 3  | 耐腐蚀性 <sup>b</sup>      | 酸雾（15 个周期） | 表面红锈腐蚀面积，≤15% |
|  |                        | 盐雾（1200 h） | 无红锈           |
| 4  | 钻后耐腐蚀性 <sup>b</sup>    | 酸雾（15 个周期） | 表面红锈腐蚀比例，≤30% |
|  |                        | 盐雾（1200 h） | 表面红锈腐蚀比例，≤15% |
| <sup>a</sup> 长度规格小于或等于 50 mm 的固定钉不测本项目。<br><sup>b</sup> 奥氏体不锈钢产品可不测试本项目。 |                        |            |               |

6.2.2 垫片主要物理性能应符合表 5 的规定。

表 5 垫片主要物理性能

| 序号  | 项目                                 |            | 指标            |
|---|------------------------------------|------------|---------------|
| 1   | 与固定钉组合拉拔测试，2000 N                  |            | 无拉脱           |
| 2   | 粘合强度 <sup>a</sup> （垫片与防水卷材），2000 N |            | 无破坏           |
| 3   | 耐腐蚀性 <sup>b</sup>                  | 酸雾（15 个周期） | 表面红锈腐蚀面积，≤15% |
|   |                                    | 盐雾（1200 h） | 无红锈           |
| <sup>a</sup> 仅涂层垫片检测本项目，防水卷材由测试厂家提供。<br><sup>b</sup> 塑料类垫片不测项目。 |                                    |            |               |

6.2.3 套管主要物理性能应符合表 6 的规定。

表 6 套管主要物理性能

| 序号 | 项目                |       | 指标      |
|----|-------------------|-------|---------|
| 1  | 抗冲击性（2.0 kg，1 m）  |       | 无损坏     |
| 2  | 与固定钉组合拉拔测试，1800 N | 拉伸变形  | 无拉脱、无损坏 |
|    |                   | 复合变形量 | ≤10%    |
| 3  | 热老化（80 ℃，28 d）    | 抗冲击性  | 通过      |

6.2.4 压条主要物理性能应符合表 7 的规定。

表 7 压条主要物理性能

| 序号 | 项目             | 指标 |          |    |
|----|----------------|----|----------|----|
|    |                | 线性 | 加强       | 收口 |
| 1  | 抗弯折力（15°）<br>N | —  | ≥150，无损坏 | —  |



表 7 (续)

| 序号 | 项目                 |             | 指标                    |    |    |
|----|--------------------|-------------|-----------------------|----|----|
|    |                    |             | 线性                    | 加强 | 收口 |
| 2  | 与固定钉组合拉拔测试, 2000 N |             | 无拉脱                   |    |    |
| 3  | 耐腐蚀性               | 酸雾 (15 个周期) | 表面红锈腐蚀面积, $\leq 15\%$ |    |    |
|    |                    | 盐雾 (1200 h) | 无红锈                   |    |    |

## 7 试验方法

### 7.1 试验条件

7.1.1 标准试验条件为: 温度 $(23\pm 2)$ ℃, 相对湿度 $(50\pm 5)\%$ 。

### 7.1.2 试件制备

将试样在标准条件下放置 24 h。各类固定件试样数量按表 8 抽取。

表 8 试样数量

| 类别  | 项目         | 数量<br>个  |
|-----|------------|----------|
| 固定钉 | 尺寸偏差       | 10       |
|     | 抗拉拔力       | 5        |
|     | 抗弯折性       | 5        |
|     | 耐腐蚀性       | 酸雾和盐雾各 5 |
|     | 钻后耐腐蚀性     | 酸雾和盐雾各 5 |
| 垫片  | 尺寸偏差       | 10       |
|     | 与固定钉组合拉拔测试 | 5        |
|     | 粘合强度       | 5        |
|     | 耐腐蚀性       | 酸雾和盐雾各 5 |
| 套管  | 尺寸偏差       | 10       |
|     | 抗冲击性       | 5        |
|     | 与固定钉组合拉拔测试 | 5        |
|     | 热老化        | 5        |
| 压条  | 尺寸偏差       | 10       |
|     | 抗弯折力       | 5        |
|     | 与固定钉组合拉拔测试 | 5        |
|     | 耐腐蚀性       | 酸雾和盐雾各 5 |

### 7.1.3 基层

基层为基板厚度 (含涂层) 0.8 mm、屈服强度 235 MPa 的 V125 型压型钢板。

## 7.2 外观

目测和手触检查。

## 7.3 固定钉

### 7.3.1 尺寸偏差

#### 7.3.1.1 仪器设备

游标卡尺：精度 0.02 mm。

#### 7.3.1.2 测量

每个试样的长度测量 1 个值，螺纹直径和螺距在不同位置测量不少于 3 个值，并计算平均值和尺寸偏差。取 10 个试样尺寸偏差的平均值作为试验结果。

### 7.3.2 抗拉拔力

#### 7.3.2.1 仪器设备

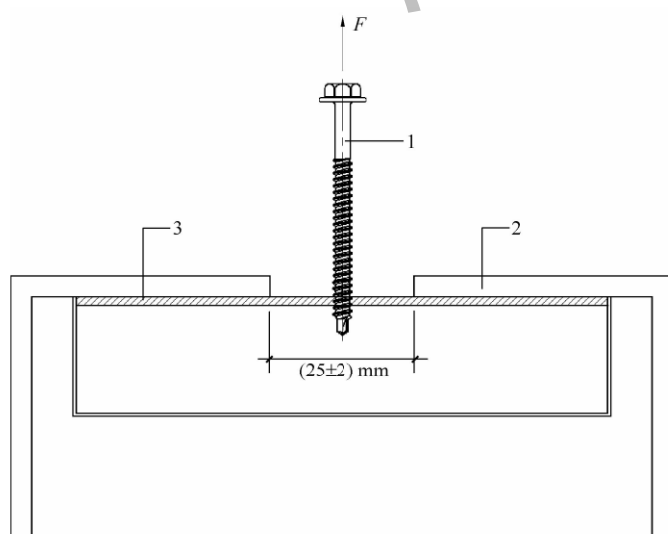
拉拔力试验机：精度 5 N。

#### 7.3.2.2 试样安装

将固定钉垂直安装在大小为 100 mm×100 mm×0.8 mm 的基层上，固定钉应旋出基层不少于 3 个完整螺纹，用夹具将试样夹紧，夹具间距 25 mm±2 mm。

#### 7.3.2.3 试验步骤

在拉伸速度  $(8\pm 2)$  mm/min 条件下测试，直至固定件与基层拉脱，记录拉脱前的最大拉拔力为测试结果，取 5 个试样的测试结果平均值作为测试值。抗拉拔力测试装置见图 5。



标引序号说明：

- 1——固定钉；
- 2——基层固定架；
- 3——基层板材。

图 5 抗拉拔力测试装置示意

### 7.3.3 固定钉抗弯折性

#### 7.3.3.1 仪器设备

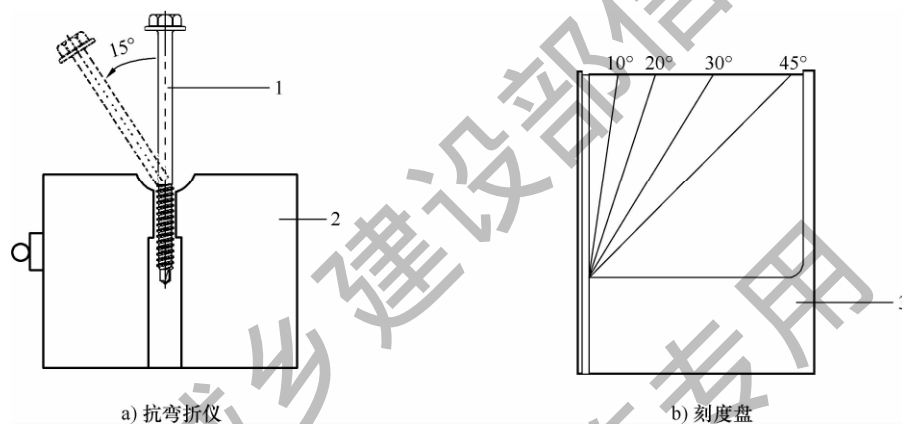
固定钉夹具、刻度盘。

#### 7.3.3.2 试样安装

将固定钉螺纹部分用固定夹具夹紧，固定钉螺纹露出夹具不少于 2 个完整螺纹。

#### 7.3.3.3 试验步骤

将固定钉在 3 s~5 s 内弯折到 15°，观察固定钉弯折情况，重复测试 5 个试样。固定钉抗弯折性测试装置见图 6。



标引序号说明：

- 1——固定钉；
- 2——固定夹具；
- 3——刻度盘。

图 6 固定钉抗弯折性测试装置示意

### 7.3.4 耐腐蚀性

#### 7.3.4.1 酸雾试验

按 GB/T 9789 进行，试验箱中通入 2L SO<sub>2</sub> 进行试验，经循环 15 个周期后，按一个螺纹中超过一半存在腐蚀缺陷即为该螺纹腐蚀，计算每个试样受腐蚀螺纹占总螺纹数的比例为测试值，重复测试 5 个试样。

#### 7.3.4.2 盐雾试验

按 GB/T 10125 在中性盐雾中进行，经 1200 h 后，按一个螺纹中超过一半存在腐蚀缺陷即为该螺纹腐蚀，计算每个试样受腐蚀螺纹占总螺纹数的比例为测试值，重复测试 5 个试样。

### 7.3.5 钻后耐腐蚀性

#### 7.3.5.1 酸雾试验

将固定钉全部螺纹钻入基层，保持 5 s 后旋出，按 GB/T 9789 进行，经循环 15 个周期后，按一个螺纹中超过一半存在腐蚀缺陷即为该螺纹腐蚀，计算每个试样受腐蚀螺纹占总螺纹数的比例为测试值，重复测试 5 个试样。

### 7.3.5.2 盐雾试验

将固定钉全部螺纹钻入基层，保持 5 s 后旋出，按 GB/T 10125 在中性盐雾中进行，经 1200 h 后，按一个螺纹中超过一半存在腐蚀缺陷即为该螺纹腐蚀，计算每个试样受腐蚀螺纹占总螺纹数的比例为测试值，重复测试 5 个试样。

## 7.4 垫片

### 7.4.1 尺寸偏差

#### 7.4.1.1 仪器设备

游标卡尺：精度 0.02 mm。

#### 7.4.1.2 测量

每个试样测量不少于 3 处，计算出厚度偏差平均值作为该试样测试值，取 10 个试样的测试结果平均值作为测试值。

### 7.4.2 与固定钉组合拉拔测试

#### 7.4.2.1 仪器设备

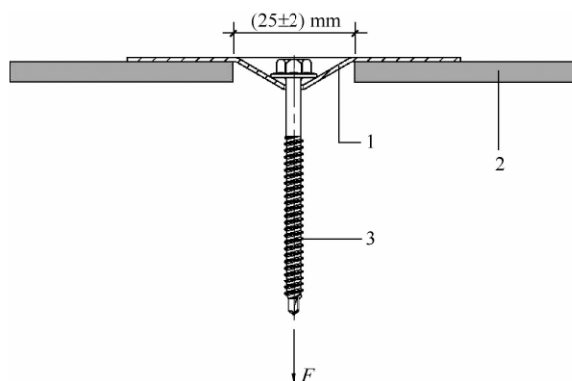
拉拔力试验机：精度 5 N。

#### 7.4.2.2 试样安装

将测试用垫片与固定钉组合，在拉拔力试验机上固定牢固，孔径为  $25\text{ mm} \pm 2\text{ mm}$ ，钉孔位于中间位置。

#### 7.4.2.3 试验步骤

在拉伸速度  $(8 \pm 2)\text{ mm/min}$  条件下测试，当拉力值达到 2000 N 时停止试验，分别观察 5 个试件试验结果。垫片与固定钉组合拉拔测试装置见图 7。



标引序号说明：

- 1——垫片；
- 2——试验台；
- 3——固定钉。

图 7 垫片与固定钉组合拉拔测试装置示意

### 7.4.3 粘合强度

#### 7.4.3.1 仪器设备

拉拔力试验机：精度 5 N。

#### 7.4.3.2 试样安装

固定钉与涂层垫片组合，按生产厂商的要求将垫片与同质的防水卷材焊接，固定在拉拔力试验机上。

#### 7.4.3.3 试验步骤

在拉伸速度  $(8 \pm 2)$  mm/min 条件下测试，当拉力值达到 2000 N 时停止试验，分别观察 5 个试件试验结果。

### 7.4.4 耐腐蚀性

#### 7.4.4.1 酸雾试验

按 7.3.4.1 的规定进行酸雾试验。

#### 7.4.4.2 盐雾试验

按 7.3.4.2 的规定进行盐雾试验。

### 7.5 套管

#### 7.5.1 尺寸偏差

##### 7.5.1.1 仪器设备

游标卡尺：精度 0.02 mm。

直尺：精度 1 mm。

##### 7.5.1.2 测量

每个试样测量不少于 3 处，分别计算出有效长度、盘面厚度和管壁厚度偏差平均值作为该试样测试值，取 10 个试样的测试结果平均值作为测试值。

#### 7.5.2 抗冲击性

##### 7.5.2.1 仪器设备

钢制落锤： $(2.0 \pm 0.01)$  kg，冲头直径 60 mm。

##### 7.5.2.2 试样安装

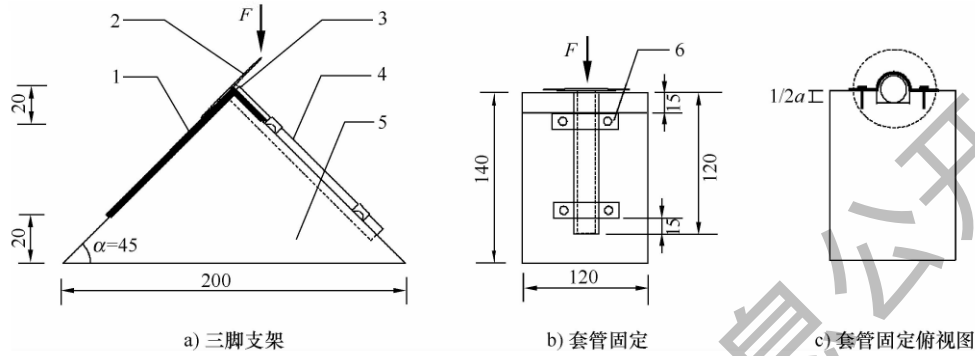
将试样在标准条件下放置 24 h，将放置后的试样固定在三脚支架上。

##### 7.5.2.3 试验步骤

将有试样的三脚支架固定，钢制落锤在 1 m 处高度自由下落，撞击套管上部边缘（若套管盘面为非圆形，冲击部位为长边顶点）。

5 个试样分别测试，并观察记录结果。抗冲击性测试装置见图 8。

单位为毫米



- 标引序号说明：  
 1——2 mm 厚钢板或铝板；  
 2——试样；  
 3——套管顶部与支座齐平；  
 4——空心钢管，直径 ( $a$ ) 大于套管直径 1 mm~3 mm；  
 5——金属三角支架；  
 6——用螺钉紧固；  
 F——落锤冲击力。

图 8 抗冲击性测试装置示意

### 7.5.3 与固定钉组合拉拔测试

#### 7.5.3.1 仪器设备

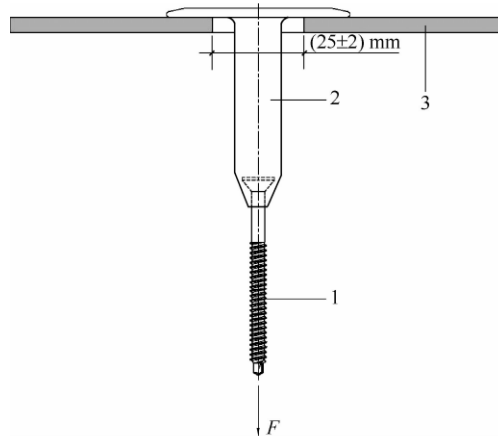
拉拔力试验机：精度 5 N。

#### 7.5.3.2 试样安装

将测试用套管与固定钉组合，在拉拔力试验机上固定牢固，孔径为  $(25 \pm 2)$  mm，钉孔位于中间位置。

#### 7.5.3.3 试验步骤

在拉伸速度  $(8 \pm 2)$  mm/min 条件下测试，当拉力值达到 1800 N 时停止试验，分别观察 5 个试件试验结果。套管固定钉组合拉拔测试装置见图 9。



- 标引序号说明：  
 1——固定钉；  
 2——套管；  
 3——试验台；  
 F——下拉力。

图 9 套管固定钉组合拉拔测试装置示意

#### 7.5.4 热老化

将套管在  $(80 \pm 2)^\circ\text{C}$  条件下放置 28 d，取出后晾置 24 h，按 7.5.2 的规定测试 5 个试样的抗冲击性，观察并记录结果。

#### 7.6 压条

##### 7.6.1 尺寸偏差

###### 7.6.1.1 仪器设备

游标卡尺：精度 0.02 mm。

直尺：精度 1 mm。

###### 7.6.1.2 测量

每个试样测量不少于 3 处，分别计算出厚度、宽度和孔径偏差平均值作为该试样测试值，取 10 个试样的测试结果平均值作为测试值。

##### 7.6.2 抗弯折力

###### 7.6.2.1 仪器设备

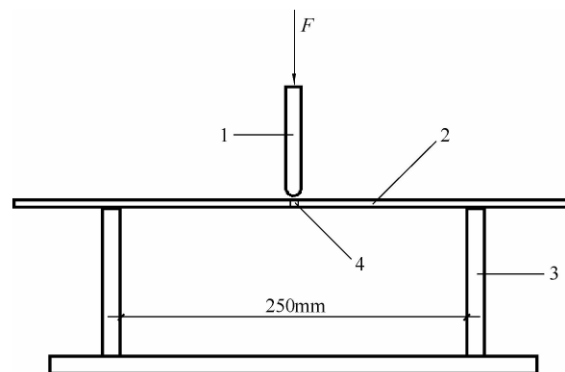
拉拔力试验机：精度 5 N。

###### 7.6.2.2 试样安装

将试样在标准条件下放置 24 h。将试样牢固固定在试验台上。

###### 7.6.2.3 试验步骤

在拉伸速度  $(8 \pm 2)$  mm/min、跨距 200 mm、压头直径 5.0 mm、支撑点截面宽度 1.0 mm 条件下测试，压条平面朝下，将压头在钉孔处将试样压至  $15^\circ$  时，观察试样损坏情况，记录抗弯折力，为测试结果，取 5 个试样的测试结果平均值作为测试值。抗弯折力试验装置见图 10。



标引序号说明：

1——压头；

2——压条；

3——试验台；

4——钉孔（位于中间）；

F——下压力。

图 10 抗弯折力试验装置示意

### 7.6.3 与固定钉组合拉拔测试

按 7.4.2 的规定进行。夹具孔径 25 mm±2 mm，当拉力值达到 2000 N 时停止试验，分别观察 5 个试件试验结果。

### 7.6.4 耐腐蚀性

#### 7.6.4.1 酸雾试验

按 7.3.4.1 的规定进行。

#### 7.6.4.2 盐雾试验

按 7.3.4.2 的规定进行。

## 8 检验规则

### 8.1 检验分类

产品检验分为出厂检验和型式检验。

### 8.2 检验时机和检验项目

每批产品均应进行出厂检验，有下列情形之一时，应进行型式检验：

- a) 新产品或老产品转厂生产的试制定型鉴定；
- b) 正常生产时，每两年进行一次型式检验；
- c) 产品的原材料、工艺有较大变化，可能影响产品性能时；
- d) 产品停产半年以上恢复生产时；
- e) 出厂检验结果与上次型式检验结果有较大差异时。

出厂检验和型式检验项目见表 9。

表 9 出厂检验和型式检验项目

| 产品类别 | 检验项目       | 出厂检验 | 型式检验 |
|------|------------|------|------|
| 固定钉  | 尺寸偏差       | ✓    | ✓    |
|      | 抗拉拔力       | ✓    | ✓    |
|      | 抗弯折性       | ✓    | ✓    |
|      | 耐腐蚀性       | —    | ✓    |
|      | 钻后耐腐蚀性     | —    | ✓    |
| 垫片   | 尺寸偏差       | ✓    | ✓    |
|      | 与固定钉组合拉拔测试 | ✓    | ✓    |
|      | 粘合强度       | ✓    | ✓    |
|      | 耐腐蚀性       | —    | ✓    |
| 套管   | 尺寸偏差       | ✓    | ✓    |
|      | 抗冲击性       | ✓    | ✓    |
|      | 与固定钉组合拉拔测试 | ✓    | ✓    |
|      | 热老化        | —    | ✓    |



表 9 (续)

| 产品类别 | 检验项目       | 出厂检验 | 型式检验 |
|------|------------|------|------|
| 压条   | 尺寸偏差       | ✓    | ✓    |
|      | 抗弯折力       | ✓    | ✓    |
|      | 与固定钉组合拉拔测试 | ✓    | ✓    |
|      | 耐腐蚀性       | —    | ✓    |

### 8.3 组批

以同一类型、同一规格 10 万个为一批，不足 10 万个的按一批计算。

### 8.4 抽样

8.4.1 在每批产品中随机抽取 5 件进行外观和尺寸检查。

8.4.2 在同一规格、同一批次的产品中随机抽取试验数量的样品，按第 6 章的要求进行性能检测。

### 8.5 判定规则

#### 8.5.1 单项判定

##### 8.5.1.1 外观和尺寸偏差

外观、尺寸偏差均符合 6.1 的规定时，判其外观、尺寸偏差合格。对不合格的项目，允许在该批产品中随机另抽取试验数量的试样重新检验，全部达到标准规定即判其外观、尺寸偏差合格，若仍有不符合标准规定的即判该批产品不合格。

##### 8.5.1.2 物理性能

- a) 固定钉抗弯折性测试，5 个试样均达到要求判为合格；
- b) 垫片与固定钉组合拉拔测试，5 个试样均未出现固定钉脱出判为合格；
- c) 垫片与防水卷材粘合强度测试，5 个试样均未出现破坏判为合格；
- d) 套管抗冲击性测试，5 个试样均未出现损坏判为合格；
- e) 套管与固定钉组合拉拔测试，5 个试样均无拉脱、损坏和复合变形量大于 10% 时判为合格；
- f) 套管的热老化测试，5 个试样中 4 个试样未出现损坏判为合格；
- g) 压条与固定钉组合拉拔测试，5 个试样均无拉脱判为合格；
- h) 酸雾试验以腐蚀最严重的试件表面红锈腐蚀面积不超过 15% 判为合格。盐雾试验中所有试件应无红锈判为合格。

各项试验结果均符合 6.2.1~6.2.4 的规定，则判该批产品物理性能合格。若有一项不符合规定，允许在该批产品中随机抽取试验数量的试件进行单项复验，达到标准规定时，则判该批产品物理性能合格；若达不到标准规定时，则判该批产品物理性能不合格。

#### 8.5.2 总判定

试验结果符合第 6 章规定的全部要求时，判该批产品合格。

## 9 标志、包装、运输和贮存

### 9.1 标志

产品外包装上应至少包括：

- 生产厂名、地址；
- 商标；
- 标记；
- 产品数量或净重；
- 生产日期或批号；
- 检验合格标记；
- 贮存与运输注意事项。

### 9.2 包装

应按产品类别、规格分别包装。可采用纸箱、编织袋等包装。

### 9.3 运输和贮存

运输和贮存时，不同类型、规格的产品应分别存放，不应混杂。避免日晒雨淋，注意通风。在正常贮存、运输条件下，贮存期自生产日起至少为5年。