

目 次

前言	III
1 范围	1
2 规范性引用文件	1
3 术语和定义	1
4 分类和标记	2
5 一般规定	2
6 要求	3
7 试验方法	4
8 检验规则	5
附录 A (规范性) 聚合物透水混凝土抗压强度的试验方法	7
附录 B (规范性) 聚合物透水混凝土弯拉强度的试验方法	8

住房和城乡建设部信息公开
住房城乡建设部信息公开
浏览专用

住房城乡建设部信息公开
浏览专用

前 言

本文件按照 GB/T 1.1—2020 给出的规则起草。

本文件由住房和城乡建设部标准定额研究所提出。

本文件由住房和城乡建设部道路与桥梁标准化技术委员会归口。

本文件起草单位：福建省建筑科学研究院有限责任公司、永富建工集团有限公司、福州市城投建筑有限公司、漳州城投建工集团有限公司、长安大学、厦门固泽环保科技有限公司、福建省集茂源建设工程有限公司、重庆建工第四建设有限责任公司、瑞恩弗新材料（成都）有限公司、福建山峰建筑工程有限公司、重庆新科建设工程有限公司、福建建工建材科技开发有限公司、浙江省建筑科学设计研究院有限公司、重庆城建控股（集团）有限责任公司、福建省建筑工程质量检测中心有限公司、重庆建工第三建设有限责任公司、湖北建科国际工程有限公司、重庆中科建设（集团）有限公司、中国建筑第七工程局有限公司、重庆对外建设（集团）有限公司、中铁二十三局集团有限公司、重庆市爆破工程建设有限责任公司、重庆建工第一市政工程有限公司、福建省建福工程管理有限公司、重庆工业设备安装集团有限公司、中冶建工集团有限公司、重庆市渝海建设（集团）有限公司、中国十九冶集团有限公司、重庆坤飞建设（集团）有限公司、中交路桥北方工程有限公司。

本文件主要起草人：陈乘鑫、林也坚、陈维灯、张勇林、赵令锋、陈宗华、吴承彬、林如涛、高庆强、管小健、陈颖、胡敬铨、薛军鹏、王振军、丁伟军、陈松和、陈晓玲、陈天助、张刚、王强、余弟弟、黄健、尹翠、吕夏阳、张量、黄剑、张时维、张德江、刘民军、徐振龙、刘小龙、贺恩明、谢吉宁、刘国润、邓宏、翟作卫、刘从学、廖文通、汪龙、许明朗、文志鹏、龚卫华、王峰。

聚合物透水混凝土

1 范围

本文件规定了聚合物透水混凝土的术语和定义、分类和标记、一般规定、要求、试验方法、检验规则。

本文件适用于铺设在轻型荷载道路、人行道、公园休闲道、树池、景观及休闲广场等场合的聚合物透水混凝土。

2 规范性引用文件

下列文件对于本文件的应用是必不可少的。凡是注日期的引用文件，仅注日期的版本适用于本文件。凡是不注日期的引用文件，其最新版本（包括所有的修改单）适用于本文件。

- GB/T 1766 色漆和清漆 涂层老化的评级方法
- GB/T 1865 色漆和清漆 人工气候老化和人工辐射暴露 滤过的氙弧辐射
- GB/T 6682 分析实验室用水规格和试验方法
- GB/T 9274 色漆和清漆 耐液体介质的测定
- GB/T 12954.1 建筑胶粘剂试验方法 第1部分：陶瓷砖胶粘剂试验方法
- GB/T 12988 无机地面材料耐磨性能试验方法
- GB/T 14685 建筑用卵石、碎石
- GB/T 16422.3 塑料 实验室光源暴露试验方法 第3部分：荧光紫外灯
- GB/T 22374 地坪涂装材料
- GB/T 25993 透水路面砖和透水路面板
- GB 30982 建筑胶粘剂有害物质限量
- GB 36246 中小学生合成材料面层运动场地
- GB/T 50081 混凝土物理力学性能试验方法标准
- CJJ/T 135 透水水泥混凝土路面技术规程
- HJ 557 固体废物 浸出毒性浸出方法 水平振荡法

3 术语和定义

下列术语和定义适用于本文件。

3.1

聚合物透水混凝土 **polymer permeable concrete**

以合成高分子为胶粘剂，并按一定比例与集料拌和、成型，经固化而成的具有良好透水性能、一定强度、较高柔韧性及装饰性的混凝土材料，代号为 PPC。

3.2

胶粘剂适用期 **pot life of adhesives**

胶粘剂从搅拌均匀开始至不可施工操作的时间。

4 分类和标记

4.1 按强度等级分类

4.1.1 聚合物透水混凝土按抗压强度等级分为 5 个等级，分别用符号 Cs5.0、Cs7.5、Cs10、Cs15、Cs20 表示。

4.1.2 聚合物透水混凝土按弯拉强度等级分为 5 个等级，分别用符号 Fs3.0、Fs3.5、Fs4.0、Fs4.5、Fs5.0 表示。

4.2 按透水系数等级分类

聚合物透水混凝土按透水系数等级分为 A 级和 B 级。

4.3 标记

见图 1。

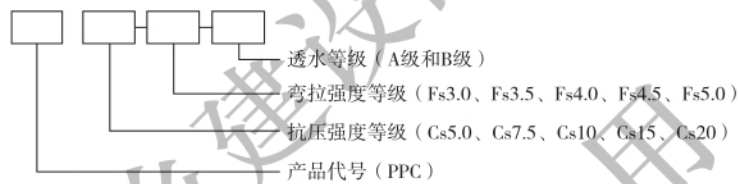


图 1 标记示意

4.4 示例

抗压强度等级为 Cs10、弯拉强度等级为 Fs3.5、透水系数为 A 级的聚合物透水混凝土，其标记为：PPC Cs10-Fs3.5-A 级。

5 一般规定

5.1 胶粘剂

5.1.1 在适用温度 $23^{\circ}\text{C} \pm 2^{\circ}\text{C}$ 下，胶粘剂适用期不应低于 30min。

5.1.2 有害物质限量应符合 GB 30982 的规定。

5.1.3 耐人工气候老化性能应符合 GB/T 22374 的规定。

5.2 集料

集料应符合 GB/T 14685 的规定，并应符合表 1 的规定。

表 1 集料的技术要求

单位为百分比 (%)

项 目	技 术 要 求
压碎指标	≤ 16
含水率（按质量计）	≤ 0.2
含泥量（按质量计）	≤ 0.5
泥块含量（按质量计）	0

6 要求

6.1 强度等级

6.1.1 聚合物透水混凝土的抗压强度应符合表 2 的规定。

表 2 抗压强度

单位为兆帕 (MPa)

抗压强度等级	平均抗压强度	单块最小抗压强度
Cs5.0	≥5.0	≥4.3
Cs7.5	≥7.5	≥6.4
Cs10	≥10.0	≥8.5
Cs15	≥15.0	≥12.8
Cs20	≥20.0	≥17.0

6.1.2 聚合物透水混凝土的弯拉强度应符合表 3 的规定。

表 3 弯拉强度

单位为兆帕 (MPa)

弯拉强度等级	平均弯拉强度	单块最小弯拉强度
Fs3.0	≥3.00	≥2.40
Fs3.5	≥3.50	≥2.80
Fs4.0	≥4.00	≥3.20
Fs4.5	≥4.50	≥3.60
Fs5.0	≥5.00	≥4.00

6.2 透水系数

聚合物透水混凝土的透水系数应符合表 4 的规定。

表 4 透水系数

单位为毫米每秒 (mm/s)

透水等级	透水系数
A 级	≥1.0
B 级	≥0.5

6.3 抗滑性

聚合物透水混凝土的抗滑性 BPN 值不应小于 45。

6.4 耐磨性

聚合物透水混凝土的耐磨性 (磨坑长度) 不应大于 35mm。

6.5 可溶性重金属含量

聚合物透水混凝土的可溶性重金属含量应符合 GB 36246 的规定。

6.6 耐久性能

聚合物透水混凝土的耐久性能应符合表 5 的规定。

表 5 耐久性能

项 目		指 标
耐水性 (168h)		不起泡, 不剥落, 允许轻微变色, 2h 后恢复
耐化学性	耐碱性 (20% NaOH 溶液, 72h)	不起泡, 不剥落, 允许轻微变色
	耐酸性 (10% H ₂ SO ₄ 溶液, 48h)	不起泡, 不剥落, 允许轻微变色
	耐油性 (120# 溶剂油, 72h)	不起泡, 不剥落, 允许轻微变色
耐人工气候老化性		时间商定 (不低于 400h), 不起泡, 不剥落, 无裂纹, 粉化 ≤ 1 级, 变色 ≤ 2 级

7 试验方法

7.1 试件制备及养护

7.1.1 成型前, 试模应先涂刷有机硅或其他不与胶粘剂反应的脱模剂。

7.1.2 宜按厂家配比称取胶粘剂和集料, 胶粘剂允许误差 (按质量计) 为 ±0.5%, 集料允许误差 (按质量计) 为 ±1%。

7.1.3 聚合物透水混凝土宜采用强制式搅拌机进行搅拌, 一次拌和量不宜超过搅拌机容积的 2/3。当胶粘剂为双组分或多组分时, 应先按厂家推荐比例进行混合均匀, 再加入集料中拌和。集料和胶粘剂的拌和时间不宜小于 90s。

7.1.4 聚合物透水混凝土拌和物宜分两次装入模内, 每次的装料厚度宜大致相等。

7.1.5 每层应按螺旋方向从边缘向中心均匀地进行插捣, 在 10000mm² 截面积内插捣次数不应少于 12 次, 每层插捣完后应用橡皮锤锤击密实。

7.1.6 试件宜采用自然养护, 养护龄期为 168h ± 6h。

7.2 强度等级

7.2.1 抗压强度试验应按附录 A 的规定进行。

7.2.2 弯拉强度试验应按附录 B 的规定进行。

7.3 透水系数

聚合物透水混凝土的透水系数试验应按 CJJ/T 135 的规定进行。该组试件应为直径 100mm、厚度 50mm 的圆柱体, 数量应为 3 块。测试结果应取 3 块试件透水系数的平均值。

7.4 抗滑性

聚合物透水混凝土的抗滑性试验应按 GB/T 25993 的规定进行。该组试件应为 300mm × 300mm × 30mm 的长方体, 数量应为 3 块。测试结果应取 3 块试件 BPN 值的平均值。

7.5 耐磨性

聚合物透水混凝土的耐磨性试验应按 GB/T 12988 的规定进行。该组试件应为 $100\text{mm}\times 100\text{mm}\times 30\text{mm}$ 的长方体，数量应为 3 块。测试结果应取 3 块试件耐磨系数的平均值。

7.6 可溶性重金属含量

聚合物透水混凝土的可溶性重金属含量试验应按 HJ 557 的规定进行。

7.7 耐久性能

7.7.1 耐水性

聚合物透水混凝土的耐水性试验应按 GB/T 9274 中甲法（浸泡法）进行，试液应为符合 GB/T 6682 中规定的三级水。观察试块有无出现起泡、剥落、变色现象。若三块试块中有两块未出现，则应判为合格，否则应判为不合格。试块应为 $100\text{mm}\times 100\text{mm}\times 100\text{mm}$ 的立方体。

7.7.2 耐碱性

聚合物透水混凝土的耐碱性应按 7.7.1 的规定进行，试液应为 20% NaOH 溶液。

7.7.3 耐酸性

聚合物透水混凝土的耐酸性应按 7.7.1 的规定进行，试液应为 10% H_2SO_4 溶液。

7.7.4 耐油性

聚合物透水混凝土的耐油性应按 7.7.1 的规定进行，试液应为 120[#] 溶剂油。

7.7.5 耐人工气候老化性

聚合物透水混凝土的耐人工气候老化性应按 GB/T 1865 中方法 1 的循环 A 的规定进行。结果的评定应按 GB/T 1766 的规定进行。

8 检验规则

8.1 检验分类

聚合物透水混凝土的检验应分为型式检验和交货检验。

8.1.1 型式检验

有遇到下列情况之一者，应进行型式检验：

- a) 新产品或老产品转厂的首次从事聚合物透水混凝土工程生产时；
- b) 原材料、配比、工艺等改变影响聚合物透水混凝土性能时。

8.1.2 交货检验

工程应用时的聚合物透水混凝土应进行交货检验，检验项目应为强度等级和透水系数。

8.2 检验项目

聚合物透水混凝土检验项目应符合表 6 的规定。

表 6 检验项目

序号	检验项目	检验分类	
		型式检验	交货检验
1	抗压强度	√	√
2	弯拉强度	√	√
3	透水系数	√	√
4	抗滑性	√	商定
5	耐磨性	√	商定
6	可溶性重金属含量	√	商定
7	耐久性能	√	商定

注：√为应检验项目。

8.3 判定规则

8.3.1 同一批原材料、同一生产工艺、同标记的 500m² 聚合物透水混凝土为一检验批，不足 500m² 按一检验批。

8.3.2 检验结果均符合表 6 型式检验项目的要求时，则应判定为该批产品型式检验合格，否则应判定为型式检验不合格。

8.3.3 检验结果均符合表 6 交货检验项目的要求时，则应判定为该批产品交货检验合格，否则应判定为交货检验不合格。

附录 A

(规范性)

聚合物透水混凝土抗压强度的试验方法

A.1 试验设备及试件

A.1.1 压力试验机应符合 GB/T 50081 的规定。

A.1.2 试件应为 100mm×100mm×100mm 的立方体，数量应为 5 块。

A.2 试验步骤

A.2.1 试件的中心应与试验机下压板中心对准，试件的承压面应与成型时的顶面垂直。

A.2.2 试件受压面尺寸的测量应精确至 1mm，并按测量得到的尺寸计算试件的受压面积。

A.2.3 当强度等级不大于 C7.5 时，其加压速度应为 1.5kN/s~2.5kN/s；当强度等级大于 C7.5 时，其加压速度应为 2.5kN/s~4.0kN/s。加压应均匀、连续，直至试件破坏，记录最大破坏荷载。

A.3 结果计算

A.3.1 抗压强度应按式 (1) 计算：

$$C_s = \frac{F}{A} \dots\dots\dots (1)$$

式中：

C_s —— 试件的抗压强度，单位为兆帕 (MPa)；

F —— 最大破坏荷载，单位为牛顿 (N)；

A —— 试件受压面积，单位为平方毫米 (mm^2)。

A.3.2 试件抗压强度测试结果应取 5 块试件抗压强度的算术平均值和单块最小值，精确至 0.1MPa。

附录 B

(规范性)

聚合物透水混凝土弯拉强度的试验方法

B.1 试验设备及试件

B.1.1 抗折试验机示值相对误差不大于±1%，试样的预期弯拉破坏荷载值应不小于试验机全量程的20%，且不大于全量程的80%。

B.1.2 抗折试验机应能施加均匀、连续、速度可控的荷载，并带有能使两个相等荷载同时作用在试件跨度3分点处的抗折试验装置，如图B.1所示。

B.1.3 试件的支座和加荷头应采用直径40mm、长度不小于 $b+10$ mm的硬钢圆柱，支座立脚点固定铰支，其他应为滚动支头。

B.1.4 试件应为 $100\text{mm}\times 100\text{mm}\times 400\text{mm}$ 的长方体，数量为5块。

B.2 试验步骤

B.2.1 按图B.1装置试件，安装尺寸偏差不得大于1mm。试件的承压面应为试件成型时的侧面。支座及承压面与圆柱的接触面应平稳、均匀，否则应垫平。

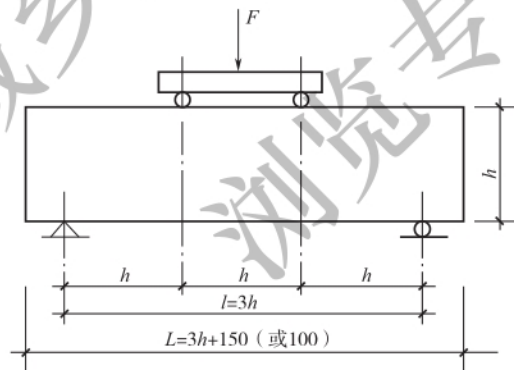


图 B.1 弯拉强度试验装置

B.2.2 施加荷载应保持均匀、连续，加载速度低于 0.5kN/s ，至试件接近破坏时，应停止调整试验机油门，直至试件破坏，并记录破坏荷载及试件下边缘断裂位置。

B.3 结果计算

B.3.1 若试件下边缘断裂位置位于两个集中荷载作用线之间，则试件的弯拉强度 f_s 按式(2)计算：

$$F_s = \frac{Fl}{bh^2} \dots\dots\dots (2)$$

式中：

F_s —— 试件弯拉强度，单位为兆帕 (MPa)；

F —— 试件破坏荷载，单位为牛顿 (N)；

l —— 支座间跨度，单位为毫米 (mm)；

b ——试件截面高度，单位为毫米（mm）；

h ——试件截面宽度，单位为毫米（mm）。

B.3.2 试件弯拉强度测试结果应取 5 块试件弯拉强度的算术平均值和单块最小值，精确至 0.01MPa。

住房和城乡建设部信息公开
浏览专用